

着するのに効果的とされている粉殻薫炭を、同じく花崗岩に対応するものとして青森県の特産物であり水質浄化、悪臭除去、殺菌作用などの効果があるとされるゼオライトをそれぞれ用いた。各材料の大きさは花崗岩、軽石、ゼオライトをピンポン玉程度、ホタテ貝殻が親指の爪程度である。曝気槽内の様子を図3に示した。

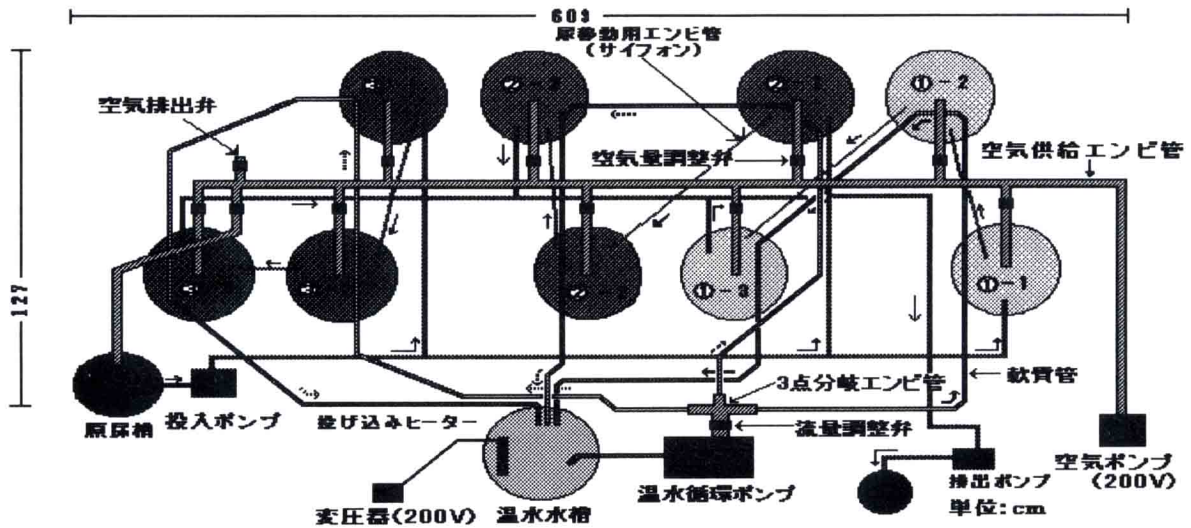


図2.生物活性水化処理施設

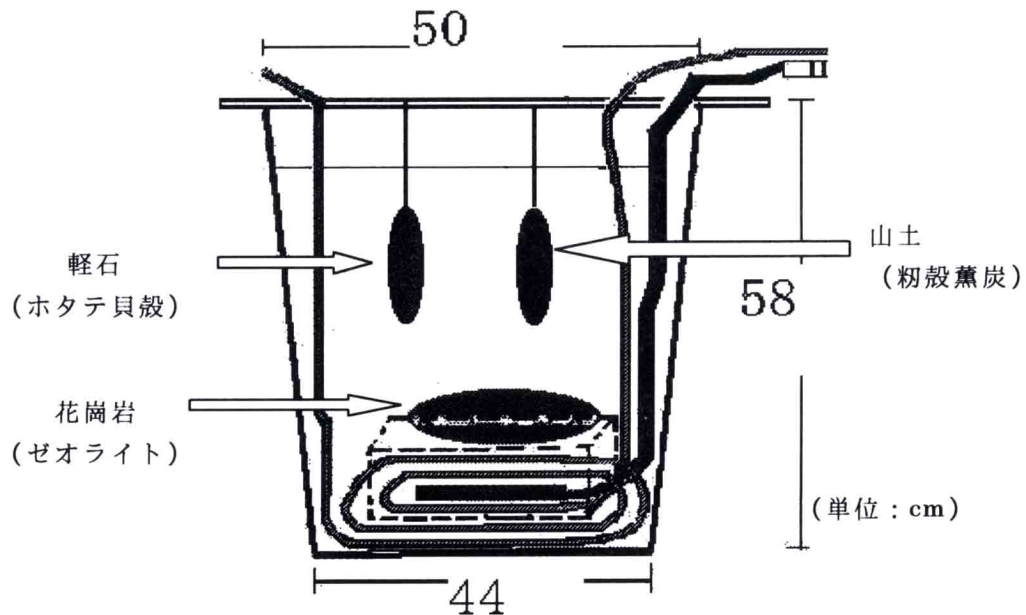


図3.曝気槽内の様子

\* ( ) 内の材料は『青森型 BMW 法』の時の供試材料

表1. 供試材料の量と割合

		軽石	山土	花崗岩	ホタテ貝殻	粉殻薫炭	ゼオライト
方法①	『BMW法』	0.7kg	4kg	2.5kg	—	—	—
方法②	『青森型BMW法』	—*	—	—	1kg	1kg	1kg
方法③	『曝気のみ』	—	—	—	—	—	—

\* 「—」は、投入なし